



Технические характеристики принтера Welljets W5600

Макс. скорость печати

315 м/мин (в 1 строку, размер символа 5×5)
230 м/мин (в 1 строку, размер символа 7×5)
81 м/мин (в 2 строки, размер символа 7×5)
48 м/мин (в 3 строки, размер символа 7×5)

Матрицы (размеры) символов

1 строка: 5×5, 7×5, 9×7, 11×7, 15×11, 23×15, 32×24;
2 строки: 5×5, 7×5, 9×7, 11×7, 15×11, 23×15;
3 строки: 5×5, 7×5, 9×7, 11×7, 15×11;
4 строки: 5×5, 7×5, 9×7, 11×7

Типы штрихкодов

Code39, Code128, EAN128, EAN-8, EAN-13,
UPC-A и UPC-E
QR-код, DataMatrix

Высота сообщения

От 1 мм (мин.) до 20 мм, в зависимости от шрифта

Расстояние между печатающей головкой и продуктом

Оптимальное: 10–15 мм
Диапазон: 0,5–25,4 мм

Язык ввода

Русский, английский, китайский, арабский,
персидский, латинский и т.д.

Интерфейсы

Панель оператора планшетного типа с Wi-Fi, принтер может работать с планшетом или без него; один планшет может использоваться для связи с несколькими принтерами Welljets

Запуск/остановка печати одной кнопкой, функция задержки печати, печать в обратном направлении, печать «вверх ногами», полужирная печать, автопромывка печатающей головки

Ethernet, RS-232, 3 порта USB для связи/Wi-Fi, подключения сигнальной лампы-маяка, зарядки планшета

Соединительный шланг (конduit)

Шланг с виниловым покрытием армированный
Длина 3 м (стандарт), 4 м (заказывается дополнительно)

Размер сопла

60 мкм (стандарт)
70 мкм, 50 мкм или 40 мкм (заказываются дополнительно)

Связь с внешними устройствами

Входные сигналы: датчик продукта или другой источник сигнала запуска печати, энкодер, печать в обратном направлении, приращение внешнего счетчика

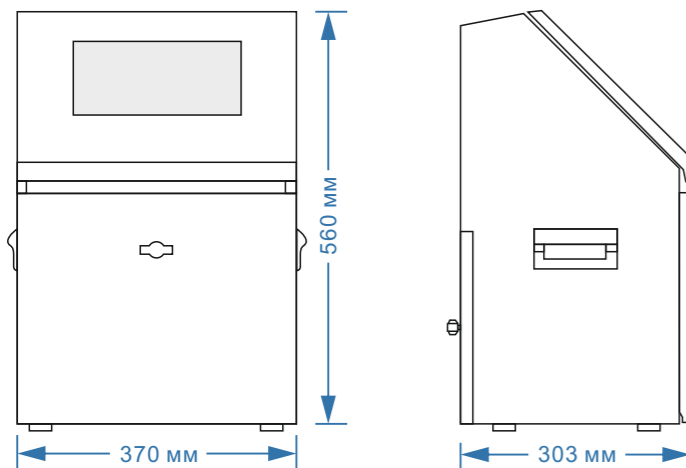
Выходные сигналы: трехцветная сигнальная лампа-маяк, готовность к печати, предупреждения (ошибки)

Опции (заказываются дополнительно)

Программное обеспечение для дистанционного управления (Win 10), RJ45 или Wi-Fi

Энкодер и датчик

Габариты



МЕЛКОСИМВОЛЬНЫЙ КАПЛЕСТРУЙНЫЙ МАРКИРАТОР W5600 Series

Широкий модельный ряд современных, высокопроизводительных и надежных каплеструйных принтеров Welljets позволяет подобрать наиболее подходящий вариант для различных технологических линий.

Широкий модельный ряд

Легкое обслуживание

Стабильная работа

Представляем серию мелкосимвольных капле струйных принтеров от компании Welljets Coding Technology Co., Ltd. (КНР) — маркиратор Welljets серии W5600. Программное обеспечение принтера отличается устойчивостью и разработано на основе Linux, что делает рабочий процесс более понятным и контролируемым. Надежная гидросистема принтера поддерживает превосходное и стабильное качество мелкосимвольной маркировки на различных материалах. Полезные и своевременные экранные подсказки, основанные на анализе текущих показателей работы принтера, позволяют избежать внеплановых простоев и снизить стоимость эксплуатации (совокупную стоимость владения, TCO). Благодаря использованию передовых технологий капле струйный принтер Welljets сочетает в себе надежность, выносливость и удобство в работе, а также разумный уровень эксплуатационных расходов и широкие возможности применения (широкий спектр маркируемых материалов).



Основные особенности принтера Welljets W5600

- Панель оператора планшетного типа: 10,1-дюймовый сенсорный экран с высоким разрешением (до 1280×800) и ярким графическим интерфейсом с иконками.
- Удобный метод редактирования путем перетаскивания, копирования и вставки. Поддержка всех шрифтов Windows, векторных и масштабируемых шрифтов.



Основные области применения:

- Принтер обеспечивает нанесение мелкосимвольной маркировки превосходного качества на различные поверхности: пористые, непористые, гладко текстурные, изогнутые, конусные и другие.
- Принтер предлагает надежное и при этом эффективное с точки зрения соотношения цены и качества решение практически любых задач, связанных с нанесением мелкосимвольной маркировки, например на первичную упаковку или такие материалы и изделия как пластиковые пакеты, бумажные пакеты, бумага, стекло, аптечки, картонные коробки, электронная продукция, этикетки, нейлон, АБС-пластик / ПВХ / ПЭ, резина, смолы, керамика и т.д.



Образцы маркировки



Промышленный капле струйный принтер Welljets — это высокое качество печати, стабильность и управляемость процесса нанесения маркировки.

Достоинства и преимущества

- Нанесение маркировки до 5 строк.
- Несколько вариантов размера сопла печатающей головки (выбирается при заказе, в зависимости от задач маркировки).
- Скорость печати — до 315 м/мин (печать в 1 строку символами 5×5).
- Беспроводное подключение к планшету и мобильному устройству на базе ОС Windows.
- Простое обслуживание благодаря быстроразъемным сменным компонентам.

