



ВСТРАИВАЕМЫЙ УДАРНО-ТОЧЕЧНЫЙ МАРКИРАТОР (глубокая маркировка)

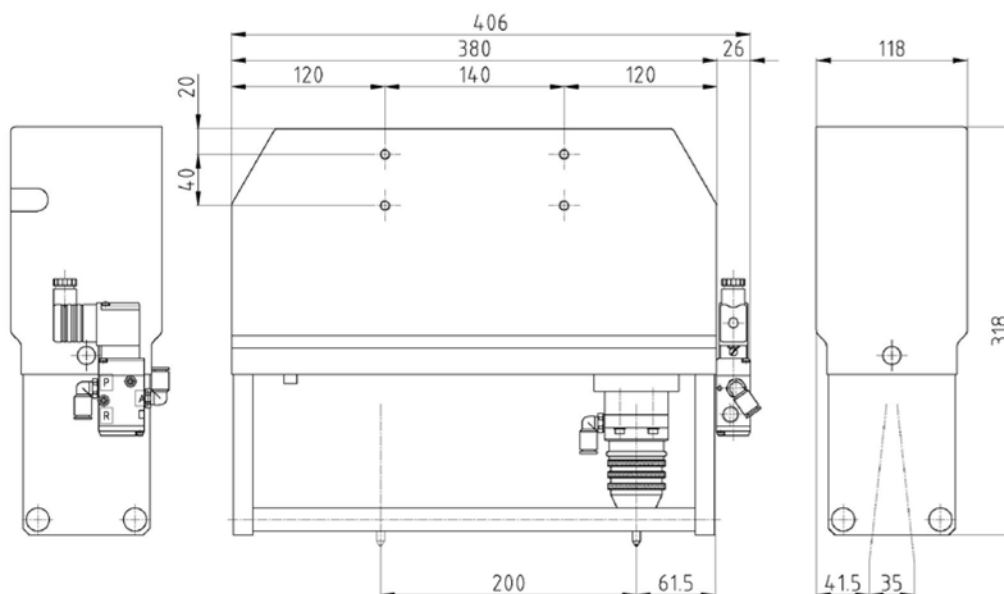
Модель MC2000 U (200x35)

Super Fast

Высокая механическая прочность конструкции обеспечивает работу в режиме глубокой маркировки, а малые габариты – легкость встраивания в производственную линию.

Высокая скорость нанесения маркировки на всевозможные материалы любой твердости.

Надежный и выносливый, маркиратор не требует особого технического обслуживания.



Технические характеристики

- Поле маркировки: 200 мм x 35 мм (возможен вариант 72 мм x 35 мм);
- Максимальная скорость маркирования: 4 символа/с;
- Специальная пневматическая головка N34 для глубокого маркирования и пневматическая маркировочная головка N20 (заказывается дополнительно);
- Длина кабеля для робототехники: 2 м (возможна другая длина);
- Давление сжатого воздуха: 6 бар;
- Подключение к контроллеру T² (см. технические характеристики контроллера);
- Нанесение большого набора буквенно-цифровых символов высотой от 1 мм до 48 мм, логотипов и др.;
- Программное обеспечение (редактор) на базе ПК.





КОНТРОЛЛЕР MC 2000T²

Электронный контроллер MC 2000T² последнего поколения может управлять работой любого маркиратора серии MC2000. Благодаря сохраненным преимуществам предыдущих устройств управления производством компании «COUTH», а также внедрению передовых технологий, контроллер MC 2000T² предлагает лучшие в своем классе показатели мощности и гибкости использования.

Новая система формирования изображения с использованием векторного описания позволяет наносить различные буквенно-цифровые символы и графику любых размеров без потери в разрешении и качестве.

Технические характеристики

- Автономное устройство. Подключение ПК не обязательно;
- Совместим с любым маркиратором компании «COUTH»;
- Привод – пневматический или электромагнитный – в соответствии с принципом работы маркиратора;
- Графическое меню для удобства пользователя;
- Меню с многоязычным интерфейсом пользователя;
- Векторный способ нанесения изображения без потери в разрешении и качестве, независимо от размера маркировки;
- Возможность нанесения прямых, наклонных, симметричных линий и линий с изгибом;
- Нанесение серийных номеров, в заданном диапазоне и заданной рекуррентной последовательности, а также нанесение номеров смен, даты, времени, недели и т.д.;
- Нанесение логотипов и специальных символов;
- Нанесение двумерной символики штрих-кода DataMatrix;
- Выбор разных шрифтов. Возможность создания специальных шрифтов;
- Регулируемые параметры символов: уплотнение, разрядка, межзнаковый интервал, написание курсивом, а также плотность точек;
- Регулируемые скорость и сила удара;
- Встраиваемый или подключаемый кнопочный пульт управления (кнопки «Пуск» и «Стоп»);
- При подключении ПК или ПЛК – подчиненный режим работы контроллера;
- Последовательный интерфейс RS232, с возможностью перехода на RS485, для подключения к сетям Ethernet, Profibus и т.д.;
- Программируемые сигналы (11 входных и 7 выходных) с возможностью подключения к ПЛК;
- Разъем для подключения выносной клавиатуры;
- Разъем для подключения сканера штрих-кодов (линейных или двумерного кода DataMatrix);
- Разъем для подключения устройства подачи маркируемых табличек, а также подключения поворотных приспособлений, систем шагового управления и т.д.;
- Файлы с маркировкой – 40 строк по 75 символов в каждой строке;
- Хранение в памяти до 500 файлов;
- Карта памяти SD, совместимая с ПК, для хранения или передачи настроек, файлов, логотипов и т.д.;
- Соответствие требованиям директивы RoHS («Ограничение на использование определенных опасных веществ в электрическом и электронном оборудовании») в части технологии поверхностного монтажа (*т.н. SMD-технологии, от англ. «surface mounted device» — прибор, монтируемый на поверхность*); - Соответствие требованиям Европейского Союза по безопасности (Директивы ЕС в отношении маркирования знаком CE);
- Питание: 110/220 В, 50/60 Гц;
- Дисплей: 120 мм x 90 мм; матрица 320x240 пикселей в шкале оттенков серого;
- Габариты (ШxВxГ, мм): 280 x 160 x 261;
- Вес: 5,450 кг.



Адрес: Carabel Txiki s/n - Apdo. 30, 20120 HERNANI – SPAIN
(г. Эрнани, Испания)

Тел.: +34 943 556 412; Факс: +34 943 555 262

E-mail: couth@couth.com

www.couth.com

